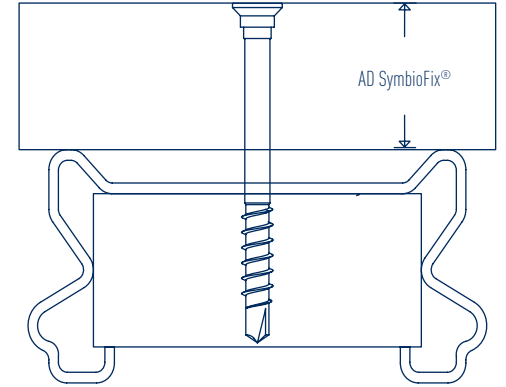
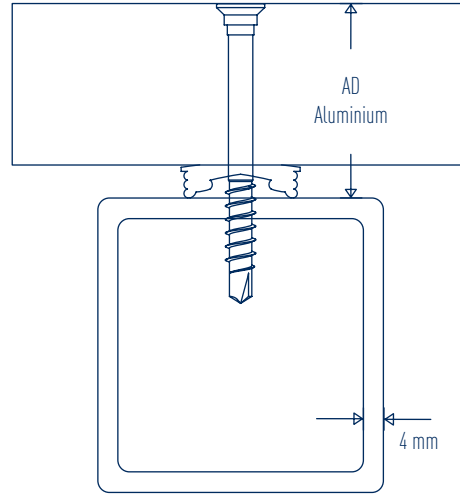


Alu-BohrFix® MB



SIHGAFIX®



Alu-BohrFix® MB



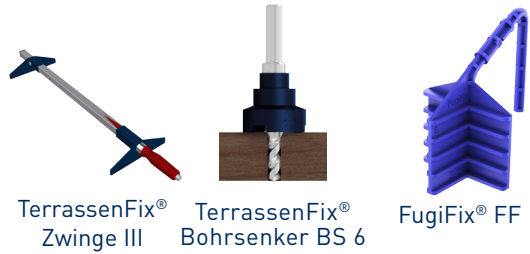
MA Nr. 26001/18/1

Dimension	Anbauteil SymbioFix®		Anbauteil Aluminium	
	von	bis	von	bis
Alu-BohrFix® MB				
$d_1 \times L$	[mm]	[mm]	[mm]	[mm]
5,5 x 46	-	-	25	32
5,5 x 51	19	25	32	39
5,5 x 61	26	34	40	48

Abmessung [mm]

Alu-BohrFix® MB

d_1	TX	DK	KS 1	KS 1
5,5	25	8,5	5,8	4,7



TerrassenFix®
Zwinge III

TerrassenFix®
Bohrsенker BS 6

FugiFix® FF



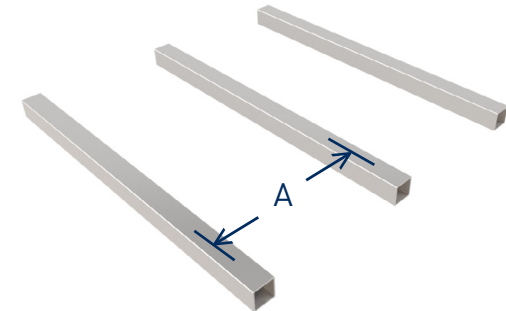
TerrassenFix® II TF



KompeFix® II KF

1.

A [mm]	
400	450

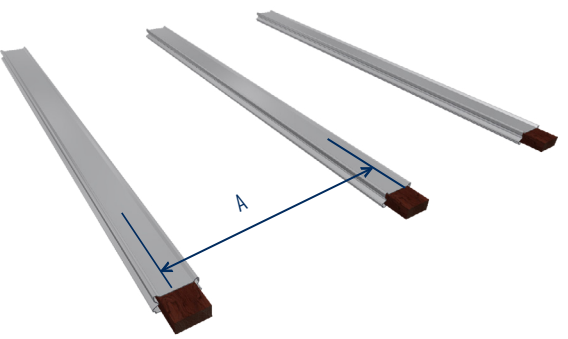


TAKE THE BEST

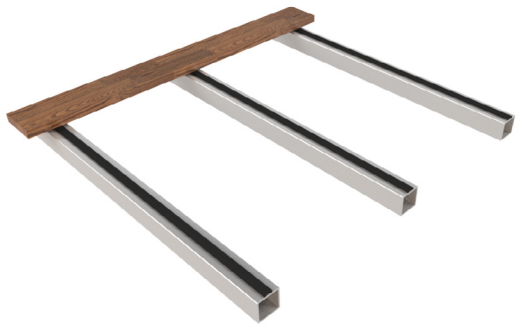


2.

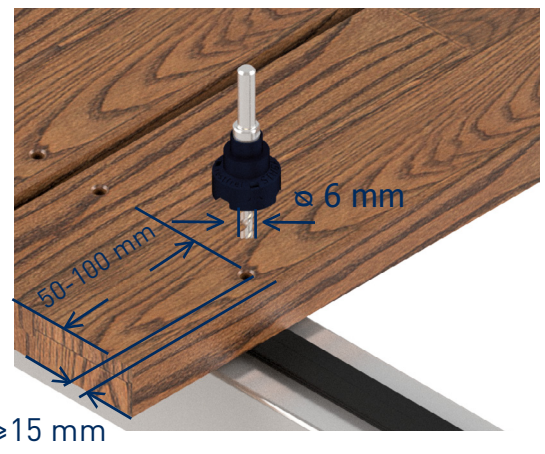
A [mm]	
400	450
	



3.



4.



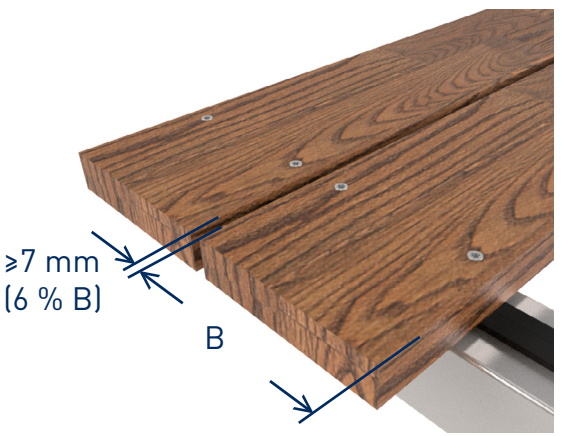
5.



6.



7.



8.



9.

